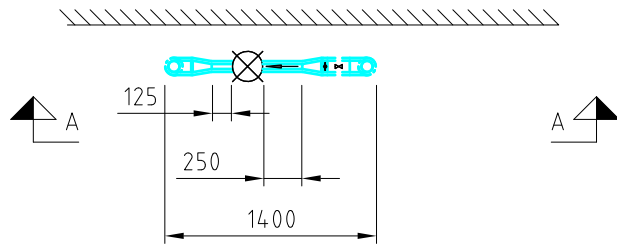


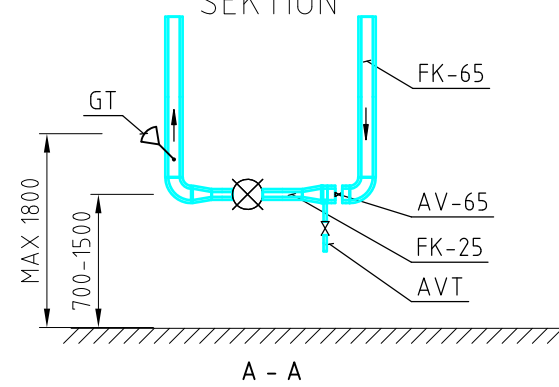
MÄTARDIMENSION DN25, LEDNING DN65

CA EFFEKT 0-90 kW, VID SEK TEMP 8/18°C

PLAN



SEKTION

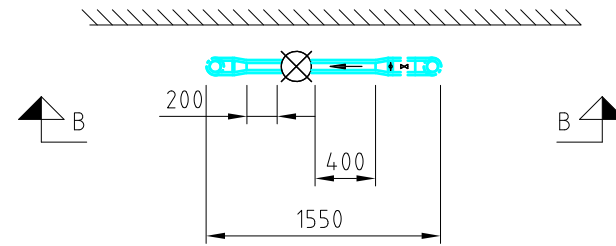


A - A

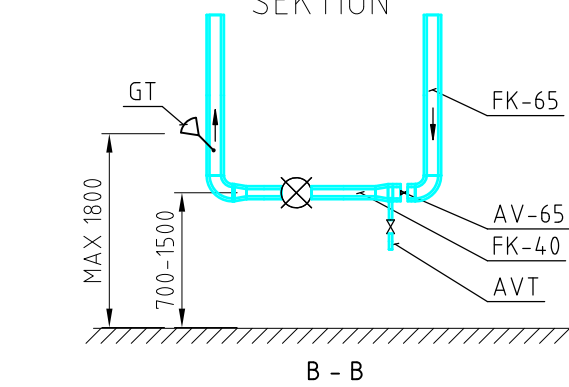
MÄTARDIMENSION DN40, LEDNING DN65

CA EFFEKT 91-140 kW, VID SEK TEMP 8/18°C

PLAN



SEKTION

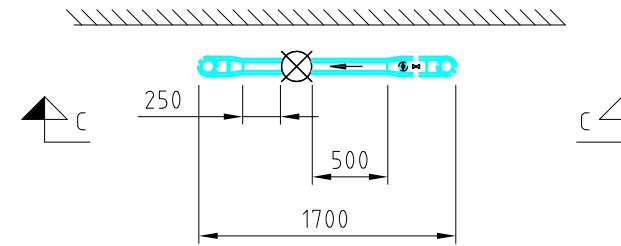


B - B

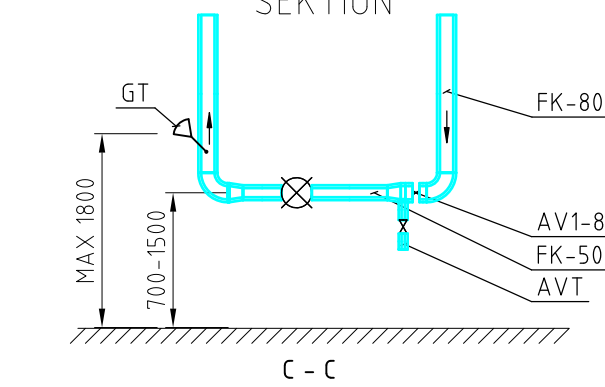
MÄTARDIMENSION DN50, LEDNING DN80

CA EFFEKT 141-220 kW, VID SEK TEMP 8/18°C

PLAN



SEKTION

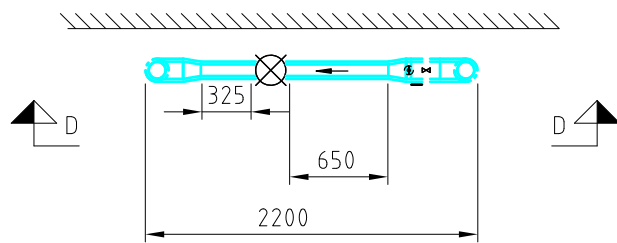


C - C

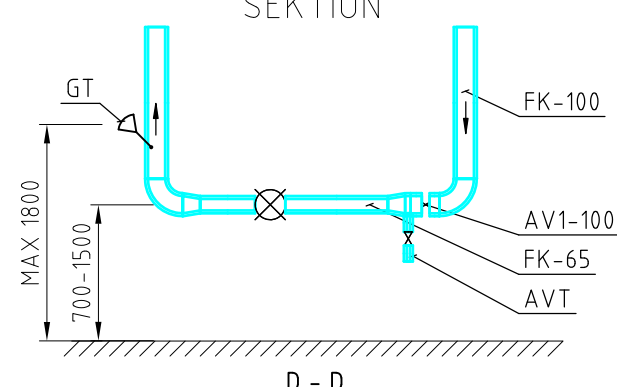
MÄTARDIMENSION DN65, LEDNING DN100

CA EFFEKT 221-400 kW, VID SEK TEMP 8/18°C

PLAN



SEKTION

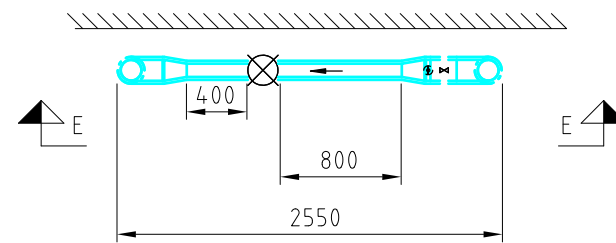


D - D

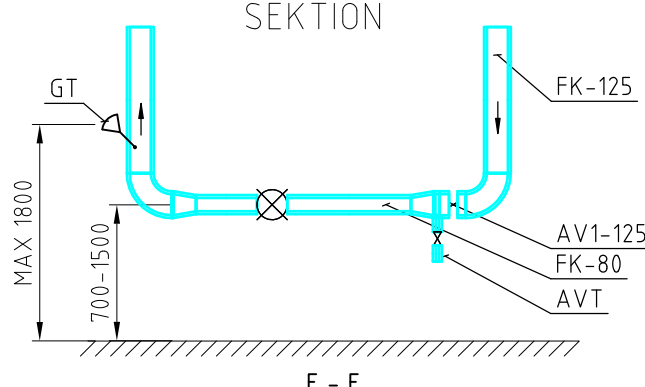
MÄTARDIMENSION DN80, LEDNING DN125

CA EFFEKT 401-600 kW, VID SEK TEMP 8/18°C

PLAN



SEKTION

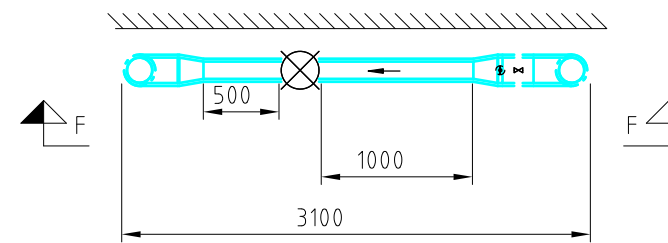


E - E

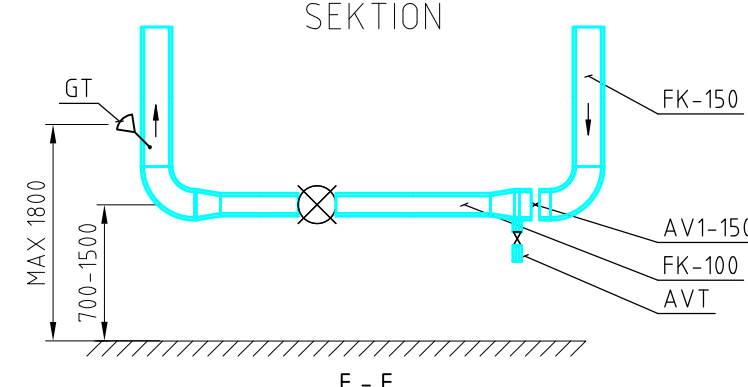
MÄTARDIMENSION DN100, LEDNING DN150

CA EFFEKT 601-1500 kW, VID SEK TEMP 8/18°C

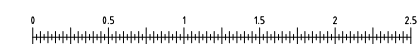
PLAN



SEKTION



F - F



FÖRESKRIFTER

För större dimensioner/effekter eller andra temperaturer kontakta Göteborg Energi.

MÄTT PÅ MÄTARE

DN25: 260mm
DN40: 300mm
DN50: 270mm
DN65: 300mm
DN80: 300mm
DN100: 360mm

Dykrör, givare, säkerhetsbrytare, plomberbar säkring och träfävla tillhandahålls av Göteborg Energi.

Flödesmätare och integreringsverk (inkl kommunikationsutrustning) levereras och monteras av Göteborg Energi.

Då ombyggnationer görs och befintliga mätaren ska rivas får flödesmätarens kabel ej klippas.

Befintlig mätarinstallation ska återlämnas till Göteborg Energi

OBS, RÖRMÅTT ÄR RITADE I ISO-STANDARD!

KRAV

RÖR

- Flödesmätaren ska installeras på 0,7m-1,5m över golv samt placeras så tillräckligt utrymme finns för att kunna utföra underhållsarbete 900m, 600mm, 2100mm

- Fjärrkylarören i anslutning till flödesmätaren ska vara tillräckligt och säkert upphängda så framtida byten av flödesmätaren kan ske utan att fjärrkylaröret faller ner.

- Fritt utrymme ska finnas ovanför mätarens plats på minst 40 cm.

- Om spillplåt monteras ska ska den monteras minst 30 cm under flödesmätaren. (Spillplåt rekommenderas om installationer finns under flödesmätaren.)

- Dykrör för temperaturgivare ska monteras 0,5m-1,8m över golv samt placeras så tillräckligt utrymme finns för att kunna utföra underhållsarbete och kunna dra ut givarna i hela dess längd + 100mm.

- Dykrör för temperaturgivarna ska monteras korrekt, 45 graders vinkel med montage på fjärrkylarörets raksträcka med mät kroppen i mitten av mediet och i riktning mot flödet.

- Avstängningsventiler finns och är placerade i fjärrkylarummet 0,5m-1,8m över golv

- Avtappningsventiler och avluftningsventiler är placerade i fjärrkylarummet med avledare som är neddragna till 15 cm ovan golv och försedda med ändpropp

- För information kring eventuellt behov av förbigång/frysnydd kontakta Göteborg Energi.

- Motflänsar för flödesmätaren ska vara fasta flänsar, ej rullflänsar.

- Flödesmätaren ska inte isoleras in.

EL

- Mätartavla ska vara lättåtkomlig, och monteras max 1,8 m ö.f.g samt ha servicemått 900mm, 600mm, 2100mm

- Plomberbar säkring alt plomberbar kaspning installeras, mer info fås av Göteborg Energi

BET	ANT	ÄNDRINGEN AVSER	SKID	DATUM
SKISS				
Göteborg Energi				
MÄTT FÖR MÄTARPLATSER FK				
AVDELNING	RITAD AV	HANDLAGGARE		
DA	T.C	T.C		
DATUM	ANSVARIG	BJÖRN FOLKESON		
2020-01-10				
STORLEKAR PÅ MÄTARPLATSER				
BYGGNATION - FJÄRRKYLCENTRALER				
RÖRINSTALLATIONER				
SKALA	A1=1:25	NUMMER	I BET	
	A3=1:50	V-55-2-001		